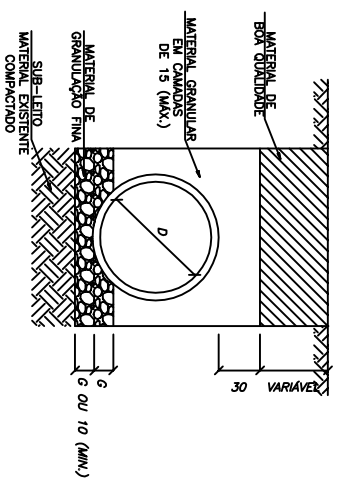
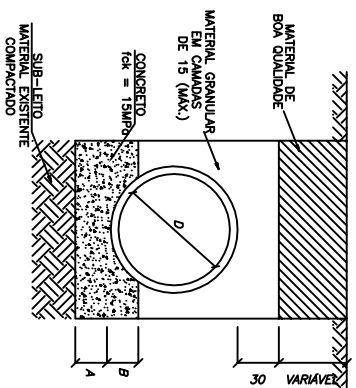




BASE DE CONCRETO

BASE DE PRIMEIRA CLASSE



PREFEITURA MUNICIPAL DE ARMAÇÃO DOS BÚZIOS		N. PROJ.:
SECRETARIA DE OBRAS, SANEAMENTO E DRENAGEM		PRANCHA:
PROJETO:	REDE DE RECALQUE DE ÁGUAS PLUVIAIS - CEM BRACÇAS	ETAPA:
DESENHO:	PLANTA DE DETALHES DE ASSENTAMENTO DOS TUBOS	ANTEPROJETO
ENDERÇO:		EMISSÃO INICIAL:
		SEM ESCALA
		17/08/2015
		REVISÃO:
		0
		01/01